

INDOOR 



LINE-S16



Apparecchio ideale per illuminare ambienti produttivi esterni e interni che hanno l'altezza del soffitto inferiore a 4 metri. È inoltre consigliato per l'illuminazione appropriata di garage coperti, sottopassaggi e tettoie.

Interamente in lamiera, **LINE-S16** è studiato per il montaggio a soffitto, a sospensione, a blindosbarra. Il vano ottico è chiuso da un vetro satinato nella versione da esterno o con un opalino diffondente in quella da interno. **LINE-S16** è disponibile IP54 ed IP65.

Apparecchio apribile per manutenzione. Nella versione con vetro può essere inserito in qualunque ambiente anche in presenza di esalazioni/atmosfere che alterano le materie plastiche.

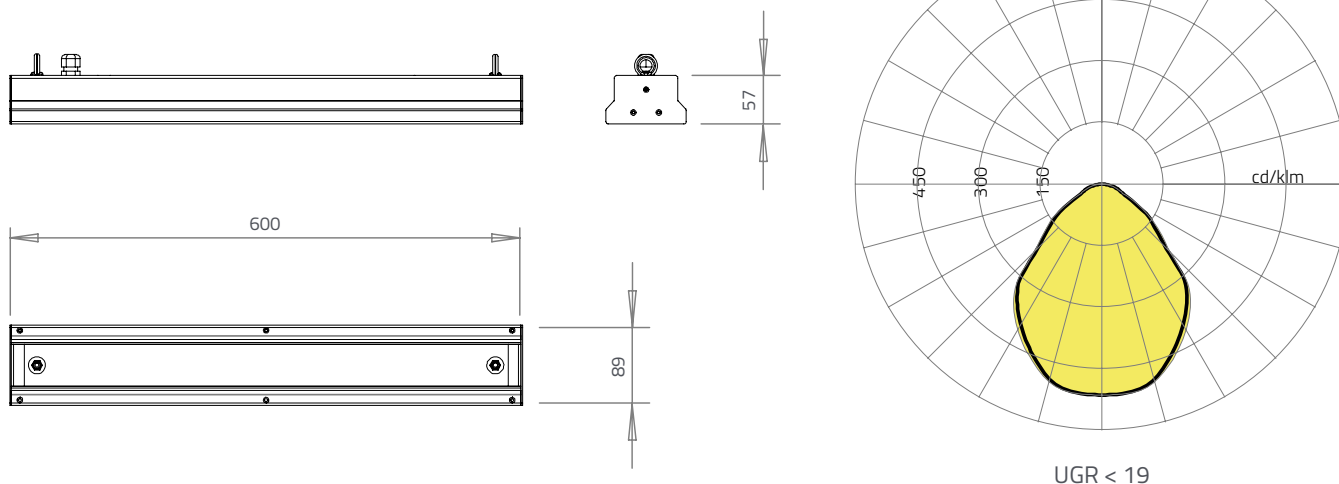
CERTIFICAZIONI DI PRODOTTO

Il prodotto è conforme alle norme CE, rischio fotobiologico

CODICE PRODOTTO

famiglia prodotto	lunghezza (mm)	n° LED	tipologia	colore finitura *
LINE-S16	600, 1200	54, 108, 216	l (long life) s (standard) p (power) pp (power plus)	B (bianco metallizzato) G (grigio metallizzato)

*fondo cataforetico epossidico e finitura con vernice poliester. È possibile personalizzare il colore in base al quantitativo richiesto



LINE-S16 600

potenza assorbita (W)

flusso luminoso (lm)

	potenza assorbita (W)	flusso luminoso (lm)
LINE-S16 600 54 long life	23	3000
LINE-S16 600 54 standard	27	3500
LINE-S16 600 54 power	31	4000
LINE-S16 600 108 long life	36	5000
LINE-S16 600 108 standard	45	6000
LINE-S16 600 108 power	54	7000
LINE-S16 600 108 power plus	60	7700

LINE-S16 1200

potenza assorbita (W)

flusso luminoso (lm)

	potenza assorbita (W)	flusso luminoso (lm)
LINE-S16 1200 108 long life	39	5000
LINE-S16 1200 108 standard	50	6500
LINE-S16 1200 108 power	60	8000
LINE-S16 1200 216 long life	72	10000
LINE-S16 1200 216 standard	89	12000
LINE-S16 1200 216 power plus	115	15000

CARATTERISTICHE

Durata utile versione standard	L90B10 40000 e L85B10 50000
Durata utile versione long life	L90B10 50000
Aimentazione	AC Voltage Range 198-264 V 50-60 Hz DC Voltage Range 176-276
Fattore di Potenza	>0,95
Classe di isolamento	I o SELV
Temperatura di colore	3000K, 4000K, 5000K
Indice di resa cromatica CRI	85

